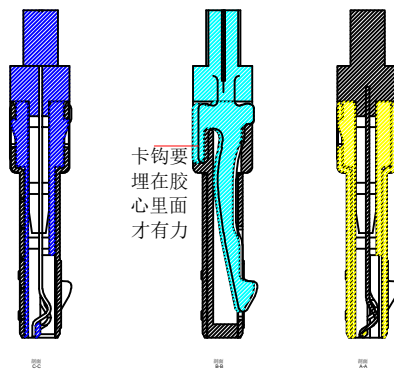
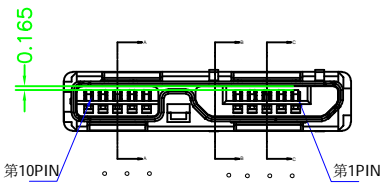
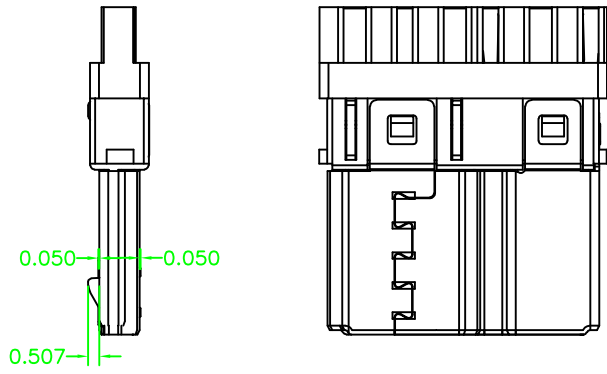
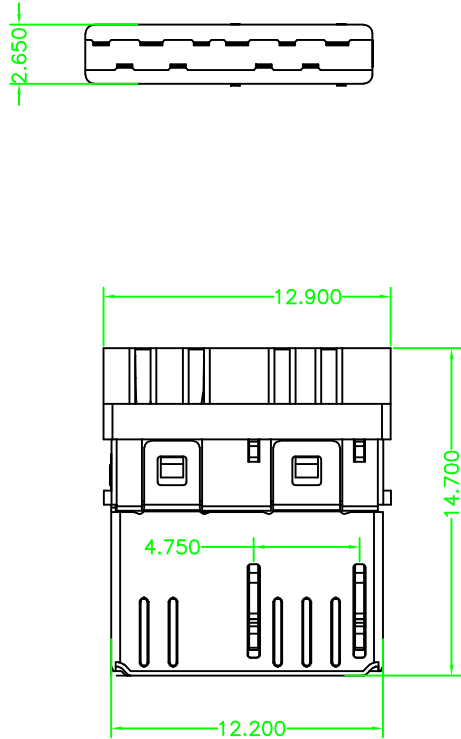
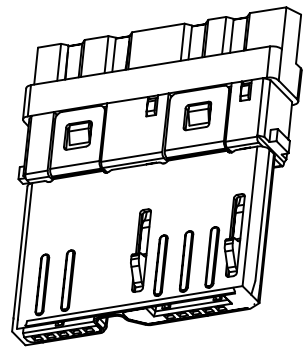


MOLD NO.		模具图号	
尺寸	公差	精度	公差
mm	±0.2	mm	±0.5°
mm	±0.1	mm	±0.2°
mm	±0.05	mm	±0.05°
mm	±0.02	mm	±0.02°



卡钩要埋
在胶心
里面才
有力



- 说明:
- 1、外观必须保持干净、无变形、无模痕等;
 - 2、胶芯材料为: LCP BK UL94V-0;
 - 3、端子材料为: C 5191 R-H, 镍底50u', 尾部镀锡80u', 接触区域镀金: 1/3/15/30u' ;
 - 4、外壳材质: SUS 201/304(1/2H)或青铜 C2680-H, 表面电镀可焊镍 50u' ;
 - 5、卡钩材质: SUS201/301-EH , T=0.40mm.

TITLE: (品名)		MICRO 10PM 平面焊无点	
Coorle Technology			
UNIT: (单位) mm	SCALE: (比例) 1:1	PROJECTION: (投影)	